

Аварийный светодиодный светильник "LUMOS"



СЕРИЯ
1L



Аварийное
освещение



Аварийный светодиодный светильник "LUMOS"

Тип 1L.10

- Установка на стену

- Соответствует CEI 64-8
- Номинальное напряжение: 230В AC (50/60)Гц
- Аккумуляторная батарея
- Время работы батареи 2.5 часа
- Современный дизайн
- Настенный монтаж в корпус 3 модуля, в комплекте с адаптером для следующих обрамлений:
 - Ave series S44
 - VTicino series Axolute
 - VTicino series Living
 - VTicino series Living Light
 - VTicino series Living Light Air
 - VTicino series Matix
 - Gewiss series Chorus
 - Gewiss series System
 - Simon Urmet Nea
 - Vimar series Eikon
 - Vimar series Idea
 - Vimar series Arkè
 - Vimar Plana
- Версия белого или черного цвета

1L.10



- Этот модуль аварийного освещения активируется в случае отказа источника освещения

1L.10

Винтовые клеммы



Габаритный чертеж см. стр. 4

Технические параметры

| | | |
|--|-----------------|-----------|
| Световой поток | Люмен | 14 |
| Эффективность | Люмен/Ватт | 67 |
| Время полной зарядки аккумулятора | ч | 72 |
| Максимальное время освещения (при условии полной зарядки аккумулятора) | ч | 2.5 |
| Цветовая температура | k | 5700 |
| Электропитание | | |
| Номин. напряж. (U _N) | V AC (50/60 Hz) | 110...230 |
| Рабочий диапазон | V AC (50/60 Hz) | 88...264 |
| Энергопотребление | Вт | 0.2 |
| Технические параметры | | |
| Внешний температурный диапазон | °C | -10...+50 |
| Категория защиты | | IP 20 |
| Сертификация (в соответствии с типом) | | CE |

Информация по заказам

Пример: серия 1L, Аварийный светодиодный светильник, электропитание 230В AC.

1 L . 1 0 . 8 . 2 3 0 . 0 0 0 0

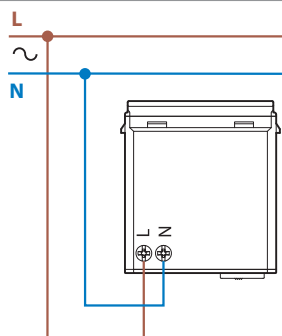
Серия _____
 Тип _____
 10 = Аварийный светодиодный светильник

Напряжение питания
 230 = 110...230 V

Версии питания
 8 = AC (50/60 Hz)

Цвет
 0 = Белый
 2 = Серый антрацит

Схема электрических соединений



ВВОД В ЭКСПЛУАТАЦИЮ

После выполнения подключения и перед тем, как приступить к закрытию настенной коробки, переместите селектор из положения 0 в положение 1.
 При этой настройке лампа включается при выключенном питании и выключается при наличии питания.

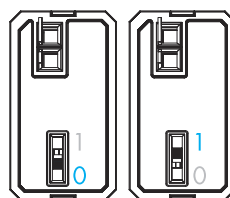
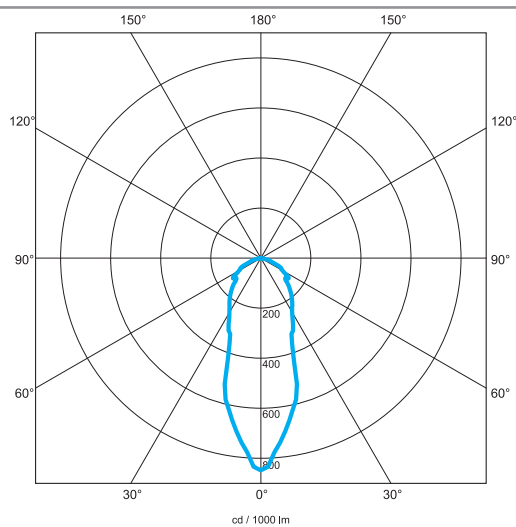
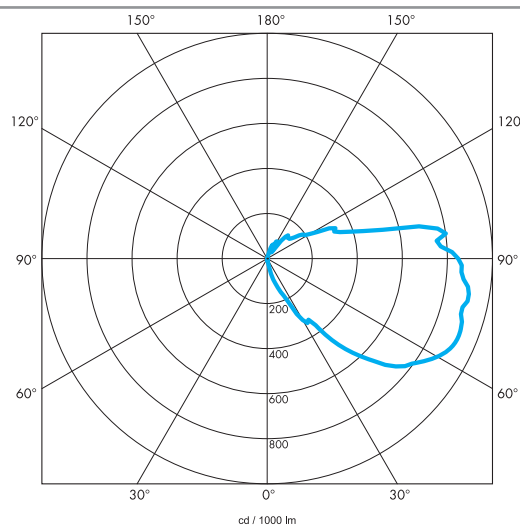


Диаграмма освещенности

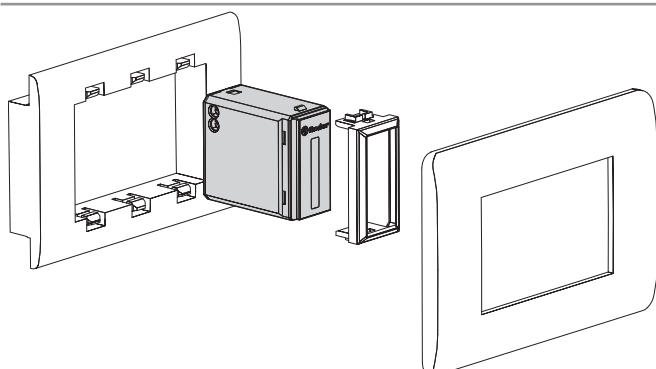


Горизонтально



Вертикально

Адаптер



Габаритные чертежи

